

SHUNT

Derivador de Corrente



Características Principais

- Norma DIN 43703 - Shunt 60mV
- Material Resistivo - Manganin
- Terminais - Latão
- Sobrecarga permanente - 1,2 x I_n
- Resistência máxima - 0,30 Ω
- Conexão - Parafusos de Aço Niquelado
- Classe 0,5%



Instrumenti do Brasil Controles Elétricos Ltda.

Rua Laguna, 1.055 - Santo Amaro - 04728-002 - São Paulo - SP

Fone (11) 5641-1105 - Fax: (11) 5641-6426

instrumenti@instrumenti.com.br - www.instrumenti.com.br

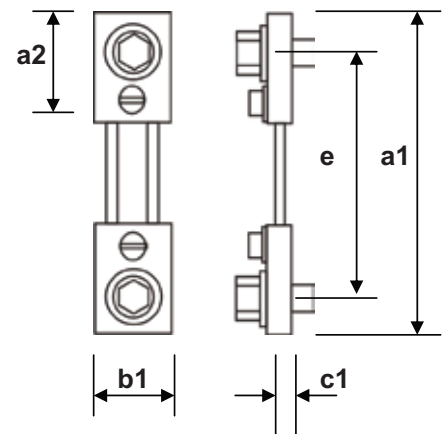
Dimensões

Tabela dimensional / Corrente cc nominal

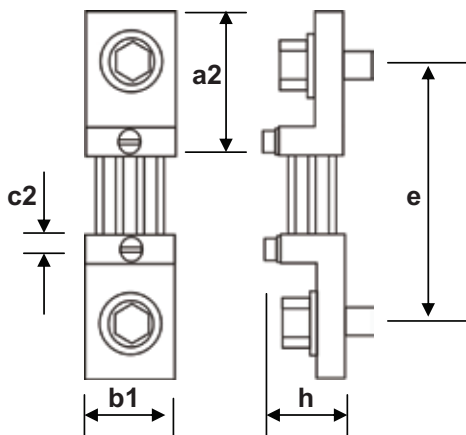
| Corrente em (A) | 30 - 40 50 - 60 75 - 80 100 - 150 | 200 250 300 | 400 500 600 | 800 1000 1200 | 1500 1600 2000 | 2500 | 3000 4000 | |
|---|--|-------------------|-------------------|---------------------|----------------------|--------|--------------|-----|
| Tipo de terminal | A2 | B1 | | B2 | | | C1 | |
| Queda de tensão 60mV *outros valores sob consulta | a1 | 100 | 145 | | 165 | | | 165 |
| | a2 | 33 | 55 | | 65 | | | 65 |
| | b1 | 19 | 30 | 40 | 60 | 90 | 120 | 120 |
| | b2 | - | - | - | - | - | - | - |
| | b3 | - | - | - | - | 48 | 60 | 60 |
| | c1 | 8 | 10 | | | | | 15 |
| | c2 | - | 10 | | | | | 10 |
| e | 80 | 105 | | 115 | | | 115 | |
| h | - | 30 | | | 60 | | | |
| Parafuso para barramento | M8x15 | M12x40 | M16x45 | M20x50 | M16x45 | M20x50 | M20x60 | |

Conexão de saída : parafuso M5 x 8

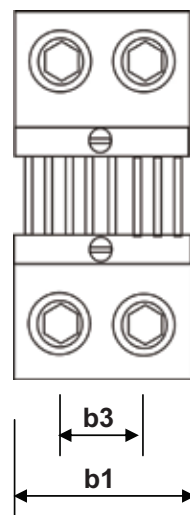
A2



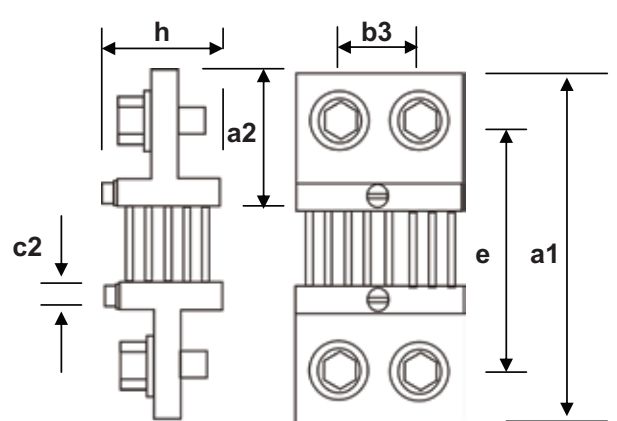
B1



B2



C1



LINHA DE PRODUTOS INSTRUMENTI



Instrumentos para painéis: voltímetros, amperímetros, frequencímetros - digitais, ferro-móvel, bobina móvel -, medidores de potência e energia, multi-medidores, transdutores, trafos de corrente BT em termoplástico e resina epoxi para medição e instrumentação para qualidade de energia.